

Modularna horizontalna linija 700XP dva korita samostojeća plinska friteza 2x15 litara

STAVKA #: _____

MODEL #: _____

NAZIV #: _____

SIS #: _____

AIA #: _____



371421 (E7KKETBAMEI)

15+15 lt plinska samostojeća
friteza sa 2 korita "V" oblika
(vanjski grijači) i 2 košare.

Kratke specifikacije

Br. stavke: _____

Za ugradnju na prilagodljive nogice od nehrđajućeg čelika. Četiri visokoučinkovita plamenika od nehrđajućeg čelika snage 7 kW. Za prirodni plin ili UNP. Duboko korito u obliku slova V. Ulje se cijedi kroz slavinu u posudu ispod korita. Vanjske stranice od nehrđajućega čelika uz obradu Scotch-Brite. Radna površina prešana iz jednog dijela od nehrđajućeg čelika debljine 1,5 mm. Pravokutni bočni rubovi omogućuju savršeno prijanjanje susjednih uređaja. Isporučuje se s mlaznicama za G30-50 mbara.

ODOBRENJE: _____

Glavne značajke

- Uređaj se montirana na podesive nogice (50 mm) izrađene od nehrđajućeg čelika.
- Duboko vučeno korito (laserski vareno) "V" oblika - hladna i grijana zona.
- Četiri visokoproduktivna 7kW grijača izrađeni od nehrđajućeg čelika sa detektorom plamena, smješteni na vanjskoj strani korita.
- Termostatska regulacija temperature ulja do maksimalnih 185°C.
- Detektor plamena na svakom plameniku.
- Termostatska zaštita od pregrijavanja dolazi kao standard na svim uređajima.
- Odvod ulja kroz ispušni u spremnik ulja, koji je pozicioniran ispod korita, u ormariću.
- Svi glavni elementi smješteni na prednjoj strani za jednostavno održavanje.
- Piezo upaljač za dodatnu sigurnost.
- Plinski uređaji za uporabu za gradski i prirodni plin, konverzijske dizne u prilogu kao standard.
- Zaštita od vode IPx4.
- Opcijski prenosivi dodatak za nadzor kvalitete ulja (kod 9B8081) za efikasno upravljanje uljem.

Konstrukcija

- Unutrašnjost korita sa zaobljenim rubovima za lakše čišćenje.
- Svi vanjski paneli od nehrđajućeg čelika s površinskom obradom Scotch Brite.
- Radna ploha prešana u jednom komadu nehrđajućeg čelika debljine 1,5 mm.
- Model ima pravokutne bočne rubove kako bi se uravnotežili susjedni uređaji i izbjegle zamke nečistoća u prorezima.
- Model sa isporučuje sa mlaznicama G30-50 mbar.

Održivost

- Ovaj model je u skladu sa švicarskim Pravilnikom o energetske učinkovitosti (730.02).

Uključena dodatna oprema

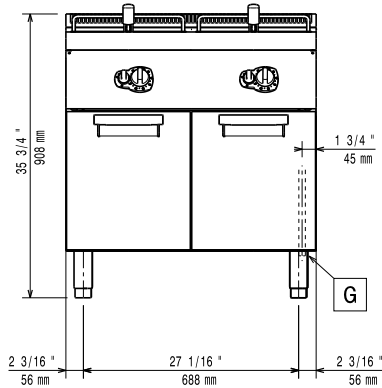
- 2 x Vrata za otvoreni ormarić PNC 206350
- 2 x Košara pune veličine za 14 i 15 litara samostojeće friteze PNC 921691

Opcijska dodatna oprema

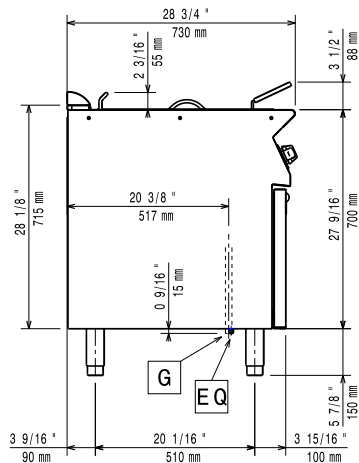
- Pribor za brtvljenje spojeva PNC 206086
- Odvod plinova - promjer 150 mm PNC 206132
- Adapter za dimnjak - promjer 150 mm PNC 206133
- Set 4 kotača - 2 zakretna sa kočnicama, obavezno se instalira nosač baze i kotači PNC 206135
- Komplet noga s prirubnicama PNC 206136
- Prednji sokl za ugradnju na beton - 800mm PNC 206148
- Prednji sokl za ugradnju na beton - 1000mm PNC 206150

• Prednji sokl za ugradnju na beton - 1200mm	PNC 206151	<input type="checkbox"/>
• Prednji sokl za ugradnju na beton - 1600mm	PNC 206152	<input type="checkbox"/>
• Prednji sokl za element od 800 mm (nije predviđen za postolje hladnjaka/zamrzivača)	PNC 206176	<input type="checkbox"/>
• Prednji sokl za element od 1000 mm (nije predviđen za postolje hladnjaka/zamrzivača)	PNC 206177	<input type="checkbox"/>
• Prednji sokl za element od 1200 mm (nije predviđen za postolje hladnjaka/zamrzivača)	PNC 206178	<input type="checkbox"/>
• Prednji sokl za element od 1600 mm (nije predviđen za postolje hladnjaka/zamrzivača)	PNC 206179	<input type="checkbox"/>
• Komplet 4 noge za ugradnju na beton (nisu predviđene za 900 line samostojeći grill)	PNC 206210	<input type="checkbox"/>
• Taložna posuda za fritezu od 15 litara	PNC 206235	<input type="checkbox"/>
• Dimnjak za elemente širine 1 modula, promjer 150 mm	PNC 206246	<input type="checkbox"/>
• Par bočnih sokla	PNC 206249	<input type="checkbox"/>
• Par bočnih sokla za ugradnju na beton	PNC 206265	<input type="checkbox"/>
• Pipa za odvod ulja za 15 litarsku samostojeću fritezu	PNC 206301	<input type="checkbox"/>
• Nastavak za dimnjak 800 mm	PNC 206304	<input type="checkbox"/>
• Bočni rukohvat za elemente linije 700 - Marine	PNC 206307	<input type="checkbox"/>
• Stražnji rukohvat 800 mm - Marine	PNC 206308	<input type="checkbox"/>
• Vrata za otvoreni ormarić	PNC 206350	<input type="checkbox"/>
• Nosači postolja za nogice ili postolja - 800 mm (700/900)	PNC 206367	<input type="checkbox"/>
• Nosači postolja za nogice ili kotači - 1200 mm (700/900)	PNC 206368	<input type="checkbox"/>
• Nosači postolja za nogice ili kotače - 1600 mm (700/900)	PNC 206369	<input type="checkbox"/>
• Nosači postolja za nogice ili kotače - 2000mm (700/900)	PNC 206370	<input type="checkbox"/>
• Stražnji panel - 800 mm (700/900)	PNC 206374	<input type="checkbox"/>
• Stražnji panel 1000 mm (700/900)	PNC 206375	<input type="checkbox"/>
• Stražnji panel - 1200 mm (700/900)	PNC 206376	<input type="checkbox"/>
• Mrežasta rešetka za dimnjak, 400 mm, (700/900 XP)	PNC 206400	<input type="checkbox"/>
• Set G.25.3 (NL) plinske dizne za friteze linije 900	PNC 206467	<input type="checkbox"/>
• Par bočnih pokrovnih panela, visina 700 mm, širina 700 mm	PNC 216000	<input type="checkbox"/>
• Košara pune veličine za 14 i 15 litara samostojeće friteze	PNC 921691	<input type="checkbox"/>
• Komplet od 2 košare 1/2 GN za friteze od 14 i 15 litara	PNC 921692	<input type="checkbox"/>
• Filtar za bazen za skupljanje ulja u fritezi za 7lt, 14lt i 15lit samostojeće friteze	PNC 921693	<input type="checkbox"/>
• Šipka za čišćenje odvoda za fritezu od 15 litara	PNC 921695	<input type="checkbox"/>
• Štitnik za prženje panirane hrane za friteze 15 litara	PNC 921696	<input type="checkbox"/>
• Regulator pritiska za plinske uređaje	PNC 927225	<input type="checkbox"/>

Prednja/e

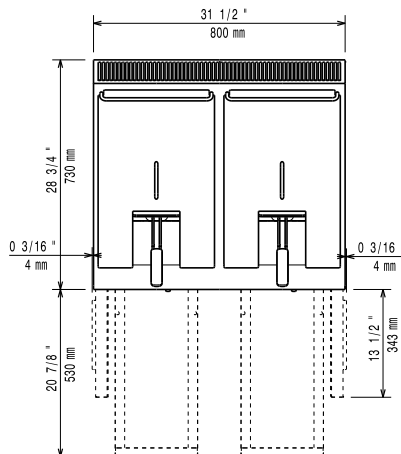


Bočna/o



EQ = Ekvipotencijalni vijak
 G = Priključak plina

Gornja/e



Plin

Snaga plina:	
371421 (E7KKETBAMEI)	28 kW
Standardna priprema za plin:	G30 - 50 mbar
Opcija vrste plina:	G31 37 mbar
Radni tlak, mBar (min./max.):	0 / 0
Ulaz plina:	1/2"

Ključne informacije:

Korisna dimenzija korita (širina):	240 mm
Korisna dimenzija korita (visina):	505 mm
Korisna dimenzija korita (dubina):	380 mm
Kapacitet korita:	13 lt MIN; 15 lt MAX
Raspon termostata:	105 °C MIN; 185 °C MAX
Neto težina:	85 kg
Transportna težina:	97 kg
Transportna visina:	1130 mm
Transportna širina:	820 mm
Transportna dubina:	860 mm
Transportni volumen:	0.8 m ³

Ukoliko je uređaj postavljen iznad ili uz uređaj/ komad namještaja osjetljivo na temperaturu ili slično, potreban je sigurnosni razmak od 150 mm ili se alternativno može instalirati neka vrsta toplinske izolacije.

Grupa certifikata: N7FG